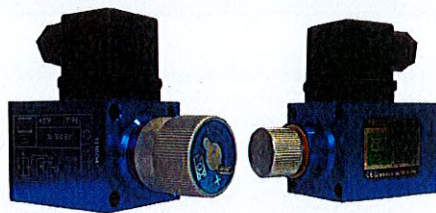




PRESSOSTATO REGOLABILE ADJUSTABLE PRESSURE SWITCH

K5

I pressostati "K5" permettono la commutazione di un microinterruttore al raggiungimento di un valore di pressione predeterminato. Il valore viene trovato ruotando il pomolo con indice graduato o, nella versione economica, con vite di regolazione posta in cima allo strumento. Entrambi i sistemi sono provvisti di un sistema che permette di bloccaggio della regolazione dopo aver impostato il valore d'intervento desiderato. Arresti meccanici proteggono sia la molla che il microinterruttore da sovrappressioni.



"K5" adjustable pressure switches activate a microswitch once preset value is reached. The pressure is set by rotating a graduated knob or, for the economical version, by a setscrew located on top of the unit. Both systems are supplied with a device permits locking the desired set pressure. Mechanical stops protect both the spring and the microswitch from over pressurization.

Caratteristiche Tecniche:

Corpo: quadro 40x40mm in alluminio anodizzato

Montaggio: in ogni posizione con filettatura da 1/4" BSPF o flangiato Cetop senza necessità di adattatori

Temperatura d'impiego: da - 20°C a + 80°C

Frequenza di commutazione: 120 cicli/min

Precisione d'intervento: ± 2% del F.S. a 20°C.

Valore fisso d'isteresi: - 15% del F.S. a 20°C.

Peso: 0,35 Kg

Vita Meccanica: 10⁶ cicli a 70 bar a 20°C

Caratteristiche Elettriche:

- Carico Max: 5 Ampère a 250 Volt AC
0,25 Ampère a 125 Volt DC

(vedi pagina dedicata)

- Contatti in scambio B6 e B10 per montaggio modulare con elettrovalvole (vedi pagina adattatori)
- Attacco elettrico secondo norme DIN 43650
- Protezione elettrica secondo norme DIN40050:IP65

Garanzia - Parti di ricambio: vedi pagina dedicata

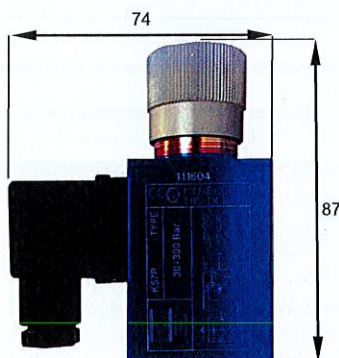
Disponibile:

- Guarnizioni in Viton
- Microinterruttori con contatti in oro
- Piastre di collegamento B6 e B10 per montaggio modulare con elettrovalvole (vedi pagina adattatori)
- Connettori elettrici con segnale luminoso d'inserzione
- Attacco per connettore M12 in accordo alla IEC60947-5-2

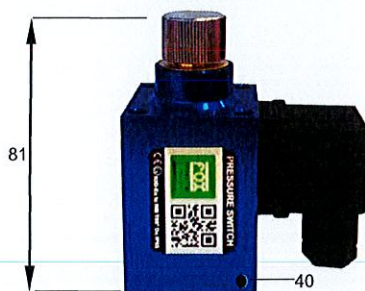
CE II 3 G/D EEx e T6

30963

K5/P



K5/VITE



Technical Features:

Body : square 40x40mm in anodized aluminium

Assembly: in every position with 1/4" BSPF threaded port or Cetop flanged without needs adaptors

Working temperature: from - 20°C to + 80°C

Switching frequency: 120 cycles/min

Switching accuracy: ±2% of the end of scale to 20°C

Fixed hysteresis value: - 15% of the end of scale at 20°C

Weight: 0,35 Kg

Mechanical life: 10⁶ cycles at 70 bar at 20°C

Electric Features:

- Maximum load: 5 Ampère at 250 Volt AC
0,25 Ampère at 125 Volt DC

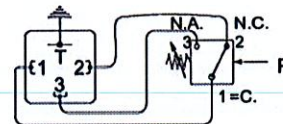
(see dedicated page)
- Exchange contact NO and NC
- Electric connection according to DIN 43650
- Electric protection according to DIN 40050:IP65

Warranty: see dedicated page

Spare parts: see dedicated page

Also available :

- Seal in Viton
- Microswitch with gold plated contact
- Cetop modular manifold type "B6" and "B10" for attachment to electrovalves Cetop 3 and 5 (see adapters page)
- Electric connector M4 with light signal of insertion
- Connector M12 according to IEC60947-5-2



ESEMPIO D'ORDINE - HOW TO ORDER

K5.		·	·	/ ·	·	/ ·	··			
Tipo	Campo di regolazione	Esecuzione	P. Max	Connessione Idraulica	Tipo di guarnizione	Tipologia microinterruttori	Taratura	Condizione	Tipologia di esecuzione	Tipologia connessione elettrica
Type	Switching pressure range	Execution	P Max	Hydraulic connection	Seal Type	Microswitch type	Preset value	Condition	Type of Execution	Type of electric connection
	Bar		Bar	Unica			Bar			
K53	2 > 40	Pistone Piston	200	1/4" BSP Femmina o collegamento a pannello Cetop senza bisogno di adattatori	V VITON	G Contatti dorati Gold plated contacts	Indicare il valore se desiderato impostato in fabbrica	D Indica taratura in discesa di pressione means falling pressure setting	P Esecuzione con pomolo di regolazione Execution with regulation knob	M4 Connettore con Segnale luminoso d'inserzione Connector with 24V led
K54	5 > 100		300							
K55	20 > 200		400							
K57	30 > 300		500							
K59	40 > 400		600							
				1/4" BSP female or connection to a Cetop panel without any adaptors	E EPDM se omissso	se omissso indica contatti standard	Indicate the value if you want the pressure switch already preset in factory	U indica taratura in salita means rising pressure setting	Se omissso indica versione standard if omitted means standard execution	M12 Connessione Connetton M12x1 (Connettore femmina escluso) (Female connector excluded)
					If omitted means NBR	means standard contacts				se omissso indica esecuzione standard if omitted means standard execution